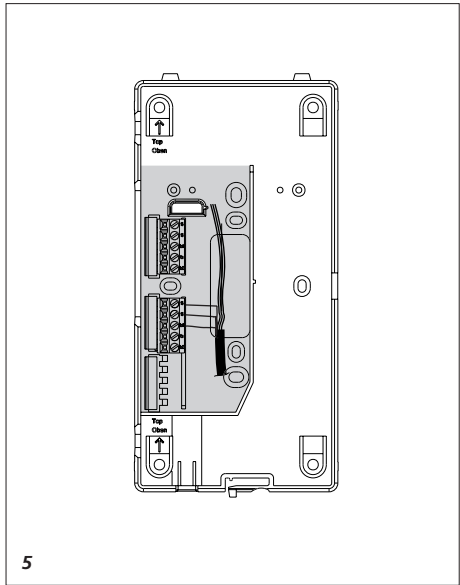
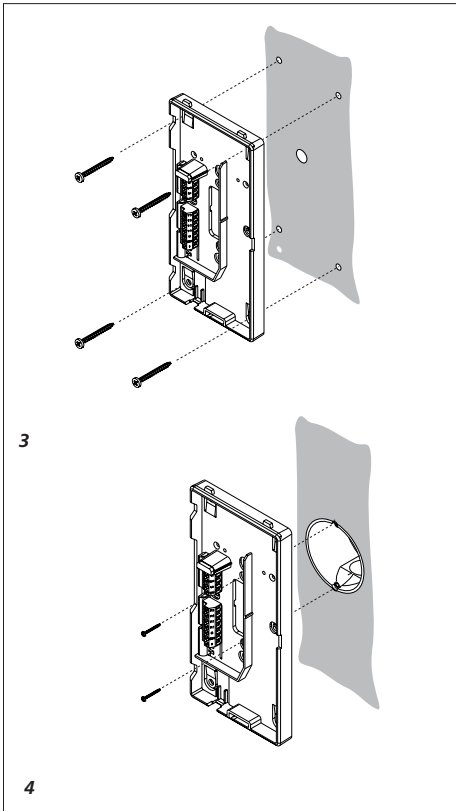
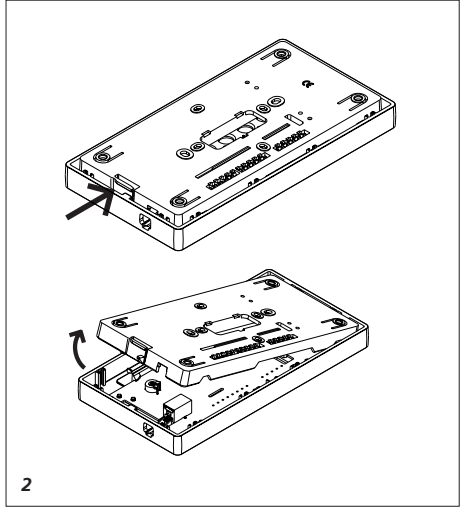
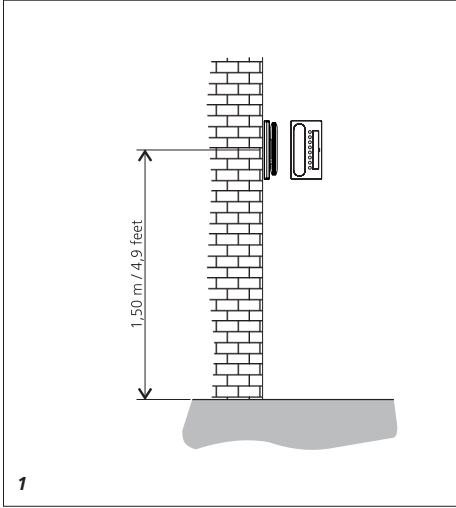
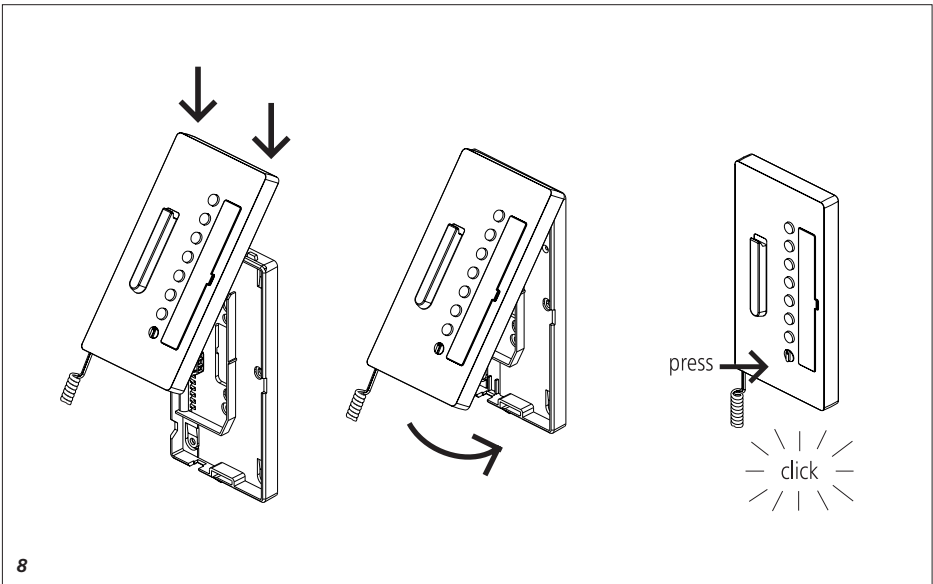
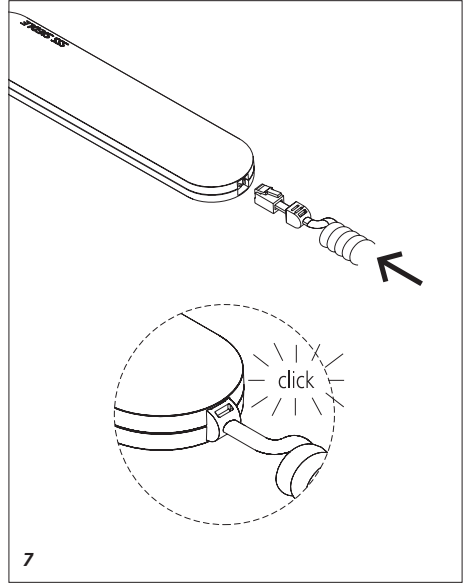
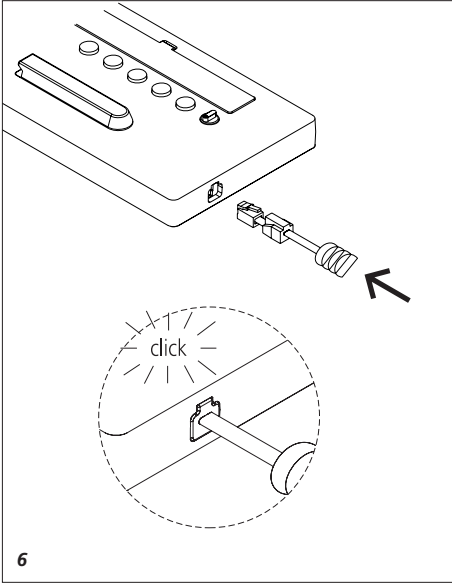
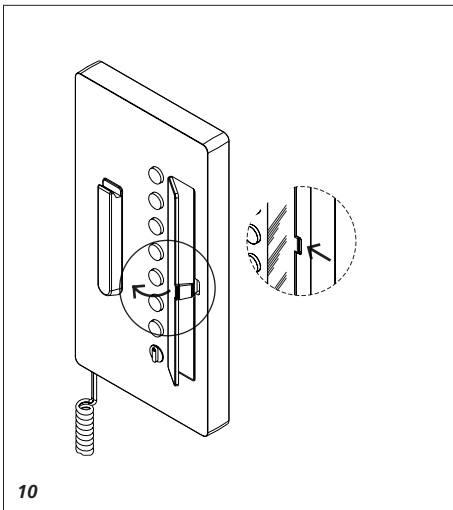
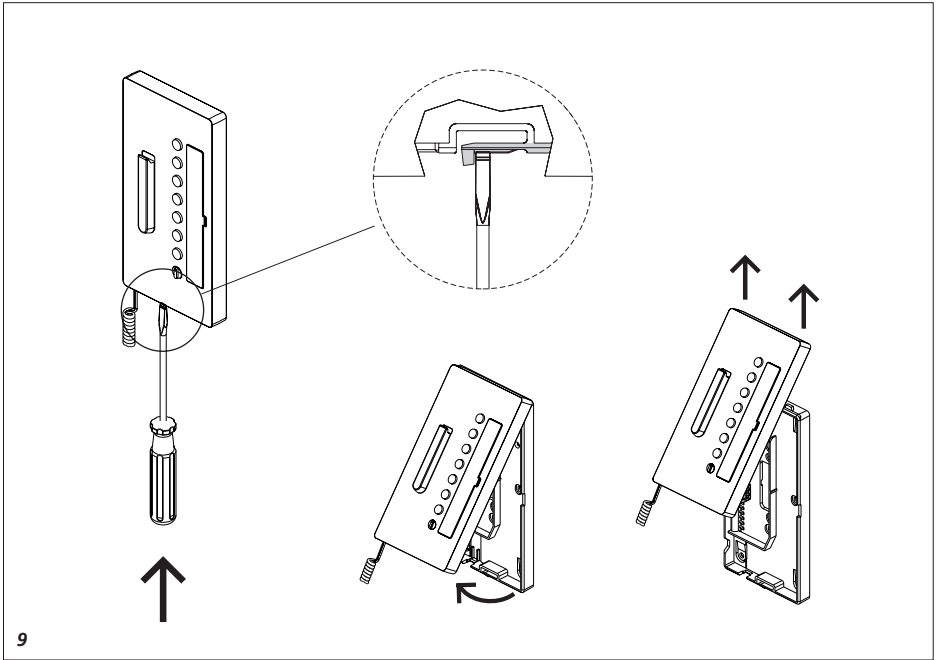


Аппарат абонента “Комфорт”.
(Для систем “Siedle 1+n”)

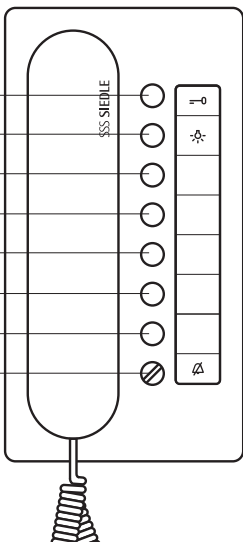
HTC 811-0



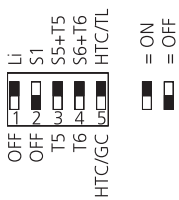




- Отпирание двери
- Кнопка 1/ Кнопка освещения
- Кнопка 2
- Кнопка 3/La1 (LED1)
- Кнопка 4/ La2 (LED2)
- Кнопка 5
- Кнопка 6
- Регулятор громкости



11



12

Системный телефон «Комфорт» для домофонных и внутренних вызовов в системе “Siedle 1+n”

Функции:

- Вызов, аудио связь, отпирание двери, вызов с этажа
- Кнопка отпирания двери и освещения
- Кнопки функций коммутации и управления
- Регулировка громкости и отключение сигнала вызова
- Выбор абонентов для внутренней связи
- Индикация состояния коммутации с помощью 2 индикаторов

Подключение к питающей сети



Монтаж и обслуживание электрических устройств должны выполняться только квалифицированными специалистами.

Электростатический заряд



В результате воздействия электростатического заряда на монтажную плату устройство может быть выведено из строя. Примите меры к предотвращению этого явления.

Комплект поставки

- НТС 811-... (база и корпус с монтажной платой)
- Трубка
- Спиральный кабель
- Инструкция пользователя
- Настоящее описание изделия

Монтаж

Разделайте кабель на длину 80 мм.

1 Рекомендуемая высота установки – 1,5 м от центра телефона.

2 Откройте корпус телефона в задней части, надавив на стопорный рычаг.

3 При монтаже на стене закрепите базу в правильном положении с помощью 4 винтов.

4 При монтаже на коммутационной коробке используйте отверстие в центральной части базы.

5 Монтаж производите в соответствии с коммутационной схемой AS. Жилы кабеля должны быть уложены в свободном пространстве базы.

6 Вставьте цветную вилку спирального кабеля в разъем на корпусе телефона. При правильной установке вилка защелкивается в разьеме.

7 Противоположный конец спирального кабеля вставляется в трубку до защелкивания. В дальнейшем это соединение не демонтируется..

8 Повесьте верхнюю часть корпуса телефона и надавите на нее до защелкивания.

Демонтаж

9 Для снятия корпуса надавите вверх на защелку с помощью плоской отвертки. Монтажная плата и трубка остаются в верхней части корпуса.

Информационная шильда

10 Информационная шильда может быть подписана в соответствии с запрограммированной функцией кнопки. Прозрачную планку можно снять, подцепив ее сбоку.

Назначение клемм

1/7 = подключение к системе 1 +n

G = подключение шины + мелодичный сигнал вызова

ERT = кнопка вызова с этажа

La = совместное подключение La1 и La2

La1 = включение лампы 1

La2 = включение лампы 2

T5/T5 = “сухой” контакт для кнопки 5

T6/T6 = “сухой” контакт для кнопки 6

15/16 = активация внешнего монитора

Монтаж

Монтаж и пуско-наладка телефона описаны в руководстве по системе (прилагается к блоку питания NG 602-.. .).

Пуско-наладка

11 Программирование кнопок. Нажатие кнопок 1 – 6, когда трубка находится на базе, включает различные функции коммутации и управления. При снятой трубке нажатием кнопок 1 -6 осуществляются вызовы других системных телефонов, подключенных к системе. Под кнопками 3 и 4 находятся светодиодные индикаторы, каждый из которых прописан для какой-то дополнительной функции. Для реализации потребуется дополнительный монтаж.

12 Блок коммутации DIL2. С помощью блока коммутации DIL2 можно изменить функции кнопок 1, 5 и 6. При поставке все переключатели установлены в положение ON. Функции кнопок 2-4 изменить невозможно.

Переключатель 1 в положении ON

Кнопка 1 включает реле освещения на панели вызова (клемма с/Li).

Переключатель 1 в положении OFF

Кнопка 1 без функции включения освещения.

Переключатель 2 в положении ON

При снятой трубке кнопка 1 служит кнопкой вызова, с трубкой на базе – кнопкой управления.

Переключатель 2 в положении OFF

Кнопка 1 без функции коммутации и управления.

□ Переключатели 1 и 2 не должны быть одновременно в положении ON, т.к. две функции не могут быть активированы одновременно.

Переключатель 3 в положении ON

Кнопка 5 включает функции вызова и управления для модулей SFC 602-.. . или GC612-... ;клеммы T5/T5 свободны.

Переключатель 3 в положении OFF

Кнопка 5 становится “сухим контактом” на клеммах T5/T5; функции вызова и управления не включаются.

Переключатель 4 в положении ON

Кнопка 6 включает функции вызова и управления для модулей SFC 602-.. . или GC 61 2-... ; клеммы T6/T6 свободны.

Переключатель 4 в положении OFF

Кнопка 6 становится “сухим контактом” на клеммах T6/T6, функции вызова и управления не включаются.

Переключатель 5 в положении ON

Телефон HTC 81 1-... управляется с панели вызова. Функции коммутации и управления задаются с панели вызова.

Переключатель 5 в положении OFF

Телефон HTC 811-... используется для внутренней связи на модуле GC 612-... Функции коммутации и управления задаются на модуле GC 61 2-...

Тональные сигналы вызова

HTC 811-... подключен непосредственно к боковой цепи

Вход в здание: 3-тональный сигнал без подключения клеммы G, или 3-тональный мелодичный сигнал с подключением клеммы G. Вход в квартиру: 2-тональный сигнал.

HTC 811-... . подключен к групповому контроллеру GC612-...

Вход в здание: 3-тональный мелодичный сигнал. Внутренний вызов call: 3-тональный сигнал.

Вход в квартиру: 2-тональный сигнал

Дополнительные устройства для телефона HTC 811-.. .

• ZTC 800-.. . для настольной установки.

Характеристики

- Питание от системы 1+n
- Громкость сигнала вызова: max. 83 dB (A)
- Нагрузка на “сухие контакты” кнопок 5 и 6: max. 15 V AC, 30V DC 2 A
- La1 и La2: 10-15 V AC max. 10 mA
- Габариты (Ш x В x Д) 105x200x45 мм

SSS SIEDLE

**S. Siedle & Söhne Telefon-
und Telegraphenwerke
Stiftung & Co**

Postfach 1155
D-78113 Furtwangen
Bregstraße 1 D-78120
Germany
Telefon ++49 7723-63-0
Telefax ++49 7723-63-300

© 2006/04.06 Printed in
Germany Order no. 0-
1101/035404



Официальный Дистрибьютор:

Корпорация СКАЙРОС

190000, Санкт-Петербург,
пер. Гривцова, д.6, В
телефон: +7 (812) 448-1000,
факс: +7 (812) 448-1001
интернет:
www.domofon-best.ru; www.skyros.ru
E-mail: sale@domofon-best.ru